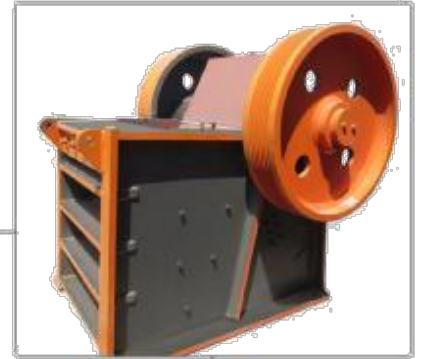




AMS Industrial Group



Jaw Crusher Passport



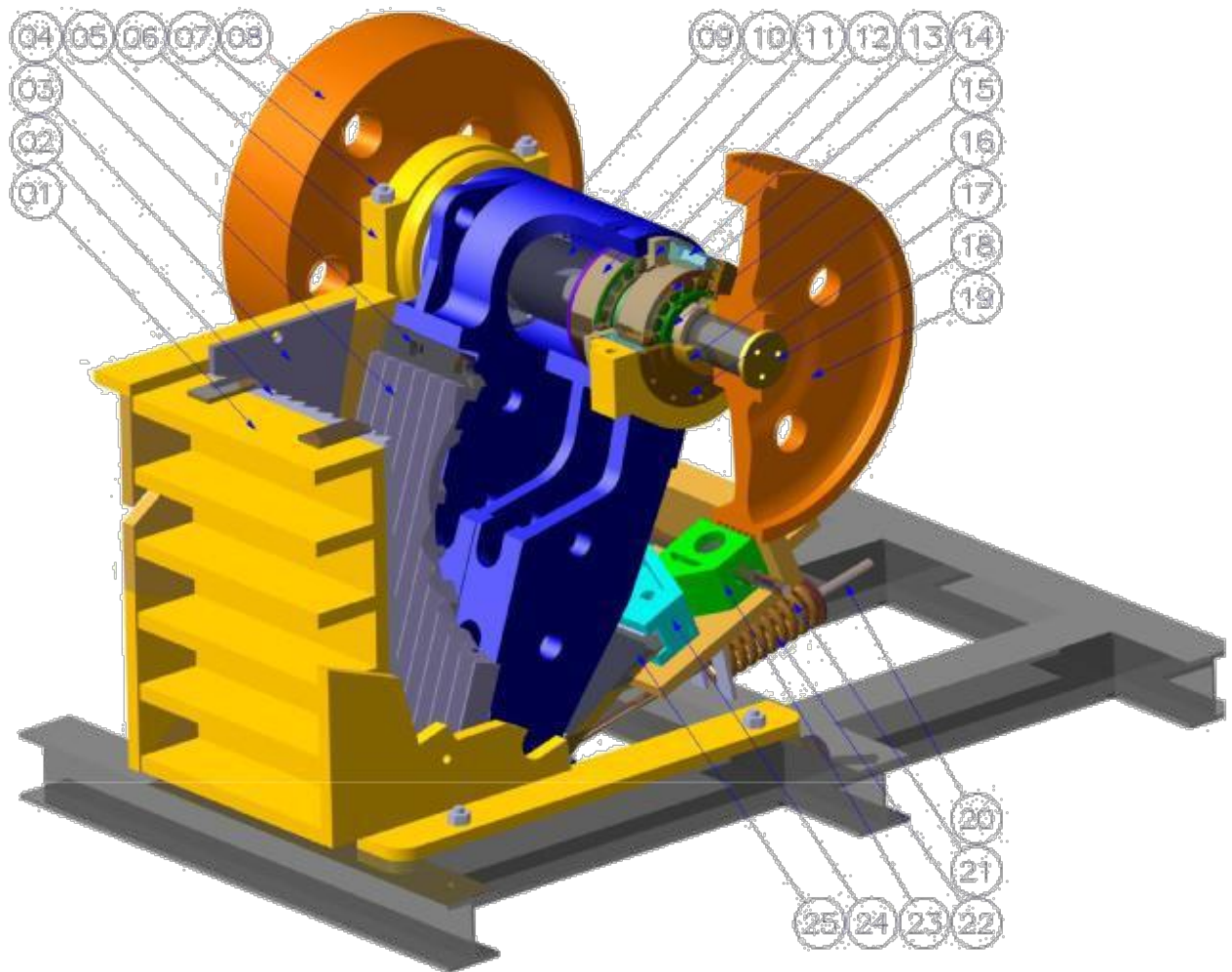
AMS Industrial Group

2016



سنگ شکن فکی

مدل دستگاه	وزن کل	قدرت الکتروموتور	ظرفیت تولید در ساعت	دهانه ورودی ماگنسیتم	دهانه خروجی
SJ-45*65	۱۲ تن	50 KW (65 HP)	۵۰-۸۰ تن	۴۵۰ میلیمتر	۴۰ میلیمتر
SJ-40*90	۱۲ تن	75 KW (100 HP)	۵۰-۸۰ تن	۴۰۰ میلیمتر	۴۰ میلیمتر
SJ-55*80	۱۳ تن	55 KW (75 HP)	۸۰-۱۲۰ تن	۵۵۰ میلیمتر	۵۰ میلیمتر
SJ-60*90	۱۷ تن	75 KW (100 HP)	۱۱۰-۱۳۰ تن	۶۰۰ میلیمتر	۱۰۰ میلیمتر
SJ-80*100	۲۴ تن	90 KW (125 HP)	۱۴۰-۱۹۰ تن	۸۰۰ میلیمتر	۱۲۰ میلیمتر
SJ-90*110	۳۲ تن	90 KW (125 HP)	۱۸۰-۲۵۰ تن	۹۰۰ میلیمتر	۱۵۰ میلیمتر
SJ-100*120	۴۸ تن	110 KW (150 HP)	۱۵۰-۳۵۰ تن	۱۰۰۰ میلیمتر	۱۵۰ میلیمتر



Part Name	نام قطعه	ردیف	Part Name	نام قطعه	ردیف
Roller Bearing	رولبرینگ	۱۴	Body	بدنه	۱
Bearing Adapter	مخروطی (آداپتور)	۱۵	Fixed jaw Plate	فک ثابت	۲
Spacer	اسپیسر	۱۶	Cheek Plate	بغل بند ضد سایش	۳
Cap Fitting	درپوش کاسه	۱۷	Movable Jaw Plate	فک متحرک	۴
Blank Ring	پولک	۱۸	Jaw Plate Support	شانه بند	۵
Pulley	قولی	۱۹	Bearing Base	یاتاقان	۶
Drawbar	عصایی	۲۰	Bearing Base Screw	پیچ یاتاقان	۷
Translation Screw	ماردون	۲۱	Fly Wheel	چرخ لنگر	۸
Retraction Spring	فنر	۲۲	Toggle	توگل	۹
Support Block	مثلثی	۲۳	Eccentric Shaft	شفت لنگدار	۱۰
Groove Block	سنداتی	۲۴	Roller Bearing	رولبرینگ	۱۱
Toggle Plate	پشت فکی	۲۵	Toggle Fitting	درپوش توگل	۱۲
			Bearing Cap	کاسه رولبرینگ	۱۳



AMS Industrial Group

تصویر قطعه	نام قطعه	کد قطعه	تعداد مصرفی
	شفت لنگ فک ۸۰ شفت لنگ فک ۸۰	60001	۱
	شفت لنگ فک ۶۵ شفت لنگ فک ۶۵	60002	۱
	پشت فکی ۶۵ ظهر الفک ۶۵	60003	۱
	ناودانی بلند و کوتاه فک ۶۵ الازرار طویل و صغیر فک ۶۵	60005 60004	۴
	پشت فکی ۸۰ ظهر فک ۸۰	60006	۱
	ناودانی کوتاه فک ۸۰ الازرار کوتاه قسیر فک ۸۰	60007	۲
	ناودانی بلند فک ۸۰ الازرار طویل فک ۸۰	60008	۱
	صفحه فشار فک ۸۰ صفحه المنط فک ۸۰	60009	۳
	شانه فک ثابت مشط فک الثابت	60010	۱
	شانه فک متحرک مشط فک المتحرک	60011	۲



AMS Industrial Group



code: 60001



code: 60002



code: 60005
code: 60004



code: 60003



code: 60008



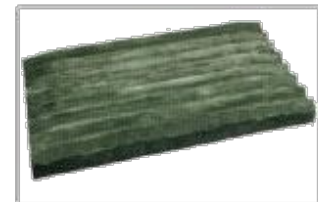
code: 60007



code: 60009



code: 60006



code: 60011



code: 60010



Asia Mase Saz Co.,LTD

AMS Industrial Group

info@amscrusher.com

Tel: +98(21) 66088677 +98(21) 66088669 +98(21)66089558