



AMS Industrial Group



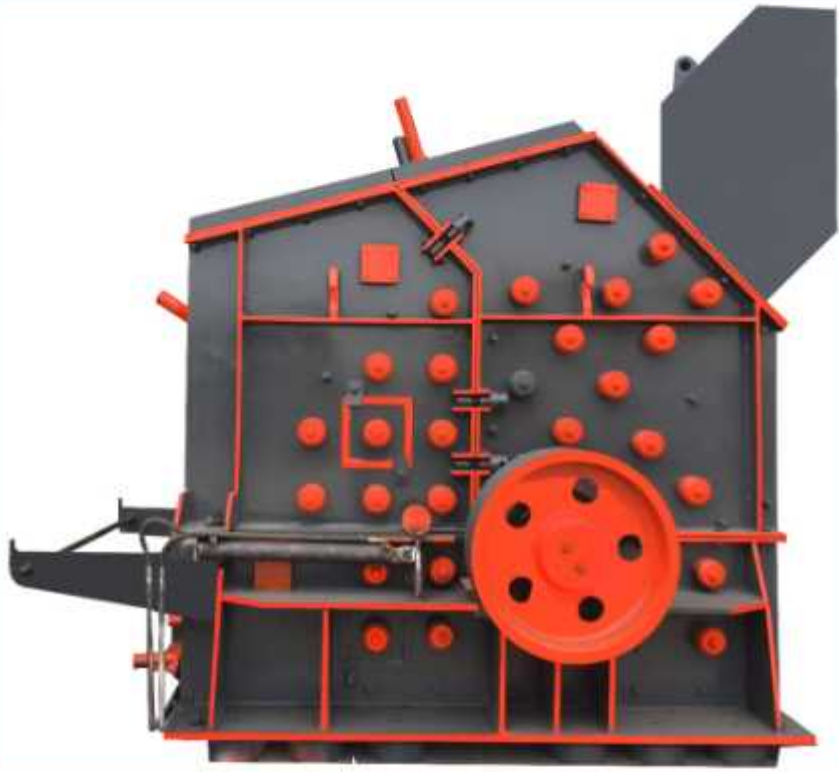
Impact Crusher HS Passport

---



AMS Industrial Group

2016



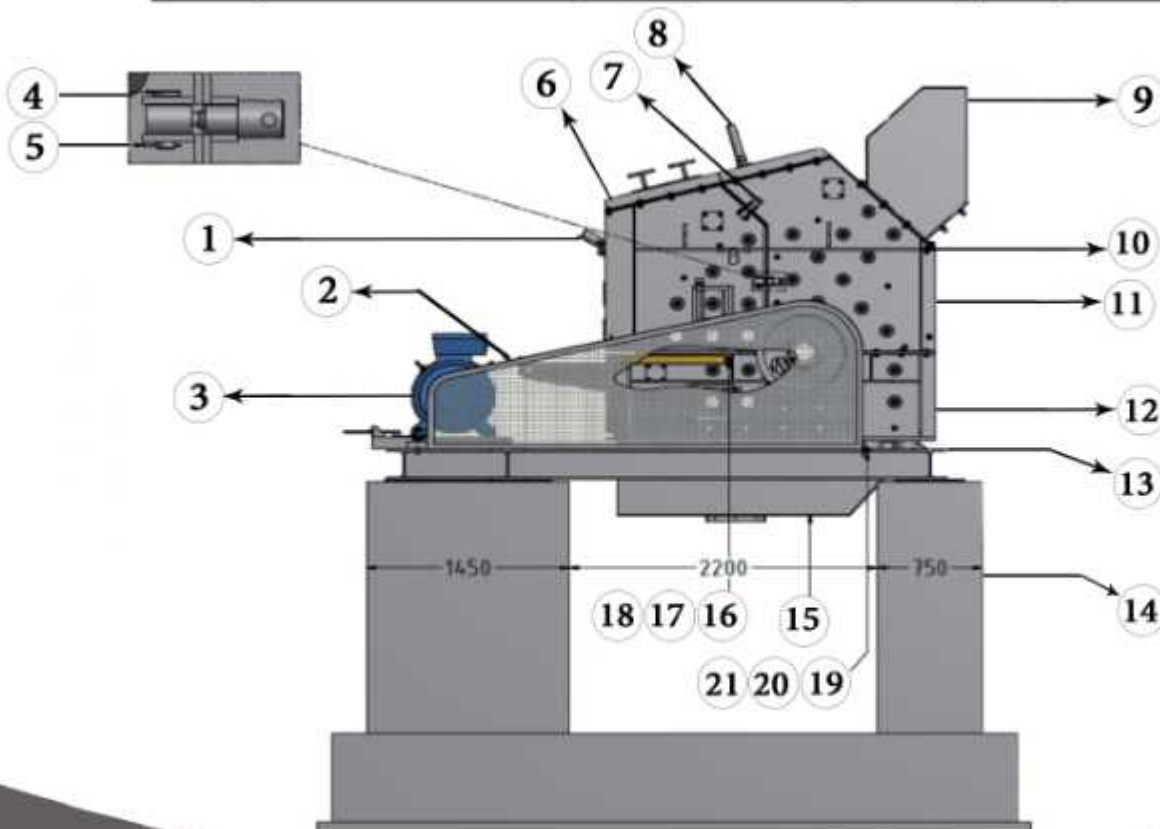
## سنگ شکن کوپیت HS

مدل دستگاه	قدرت الکتروموتور (کیلو وات)	وزن کل (تن)	ظرفیت تولید در ساعت (تن)	دهانه ورودی (میلیمتر)
SI- HS 7	۵۵	۸	۸۰-۱۰۰	۱۵۰
SI- HS 10	۹۹-۱۱۰	۱۴.۵	۱۵۰-۱۸۰	۲۰۰
SI- HS 14	۱۵۵	۱۸.۵	۲۵۰-۳۰۰	۲۵۰



## AMS Industrial Group

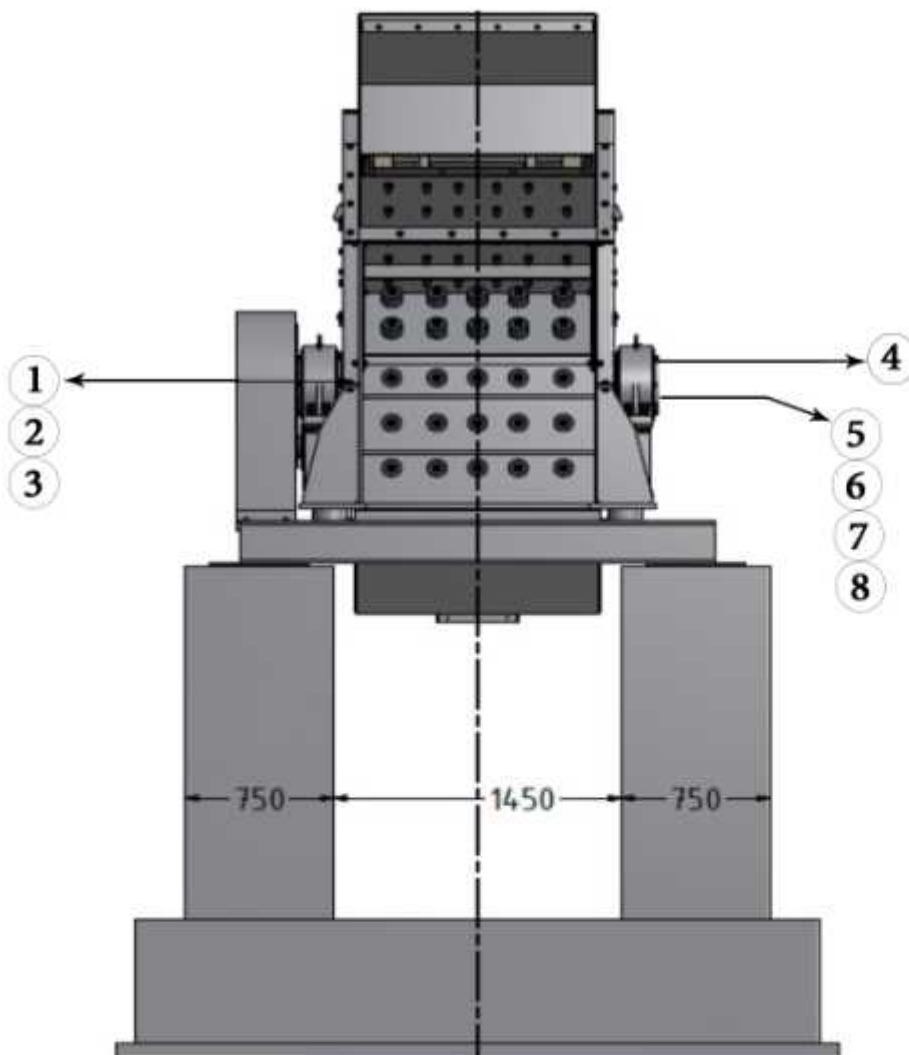
NO	Name	Qty	Material	Unit Weight	Description
1	Adjusting Spindle (A)	4	STD	42.1 kg	DIN 17100
2	Cover Gard	1	ST37	111.8 kg	DIN 17100
3	Motor	1	STD	64.2 kg	132 kw - 1450 rpm
4	Pin	6	CK45	0.4 kg	DIN 17100
5	Split Pin	6	STD	0.0 kg	DIN 94-4x40
6	Moving Up the body	1	STD	1343.7 kg	DIN 17100
7	Shank	6	STD	2.7 kg	DIN 17100
8	Adjusting Spindle (B)	2	STD	20.9 kg	DIN 17100
9	Top Chut	1		434.5 kg	DIN 17100
10	Hex-Head Bolt	12	STD	0.1kg	DIN 933-M18 x 45
11	Fixed Body Top	1	STD	1916.5 kg	DIN 17100
12	Bottom Body	1	STD	2420.3 kg	DIN 17100
13	Chassis	1		1256.7 kg	DIN 17100
14	Foundation	1	Concrete	0.0 kg	DIN 2 m 3
15	Bottom Chut	1	ST37	304.3 kg	DIN 17100
16	Washer Flange	2	ST37	0.0 kg	∅ 35x ∅12x6
17	Hex-Head Bolt	2	STD	0.0 kg	DIN 933-M10 x 45
18	Spring Washer	2	STD	0.0 kg	DIN 128 - A10
19	Hex-Head Bolt	2	STD	0.1 kg	DIN 933-M14 x 28
20	Spring Washer	4	STD	0.0 kg	DIN 128 - A14
21	Hex Nut	4	STD	0.0 kg	DIN 128 - A14





## AMS Industrial Group

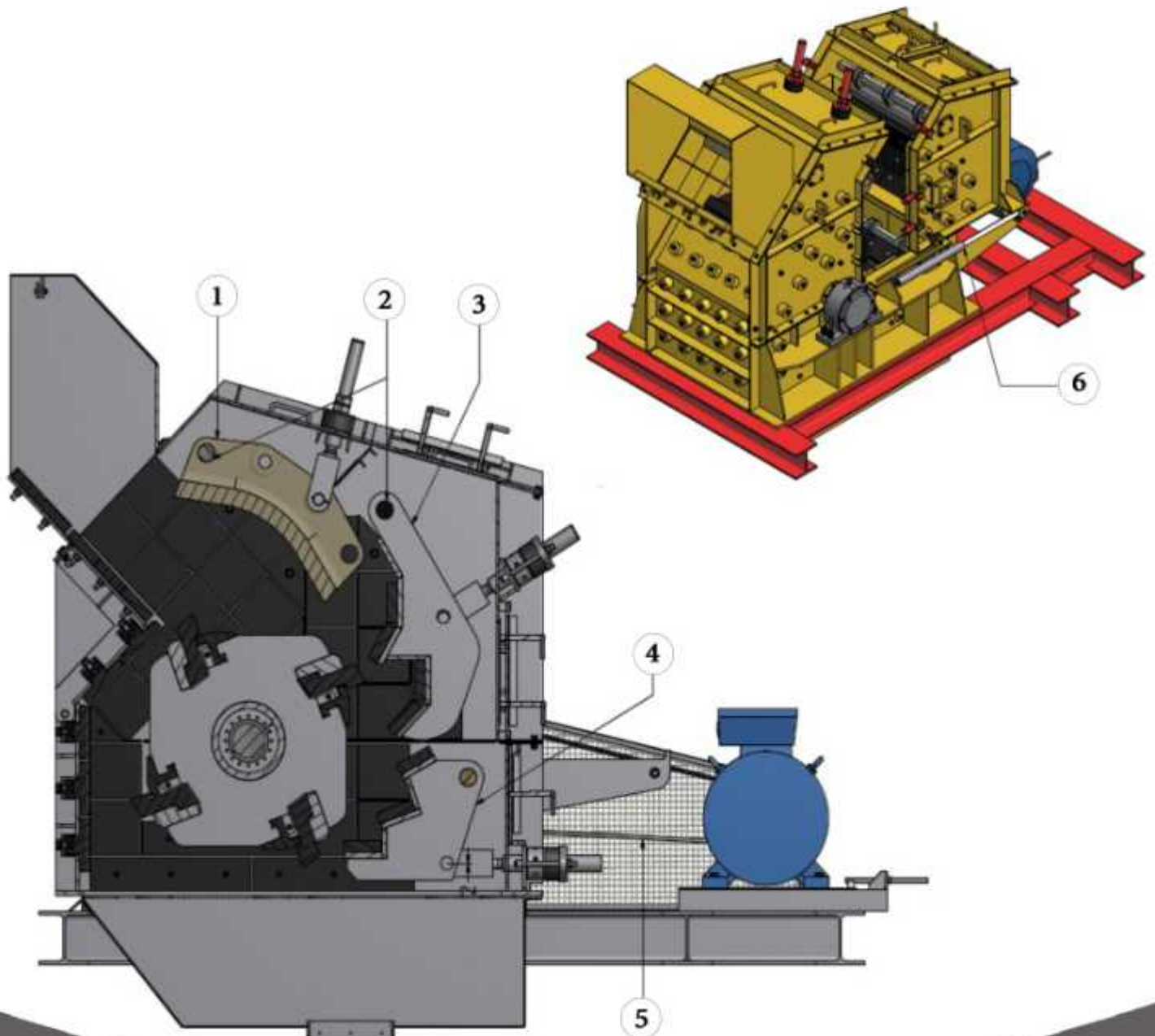
NO	Name	Qty	Material	Unit Weight	Description
1	Hex-Head Bolt	18	STD	0.2 kg	DIN 933-M18 x 50
2	Spring Washer	30	STD	0.0 kg	DIN 128- A18
3	Hex Nut	30	STD	0.1 kg	DIN 934 - M18
4	Alxe	1	STD	4644.2 kg	DIN 17100
5	Hex-Helt Bolt	8	STD	1.1 kg	DIN 933-M18 x 50
6	Spring Washer	8	STD	0.0 kg	DIN 128- A30
7	Hex Nut	16	STD	0.2 kg	DIN 934 - M30
8	Conical Spring Washer	8	STD	0.2 kg	DIN 6796 - 30





## AMS Industrial Group

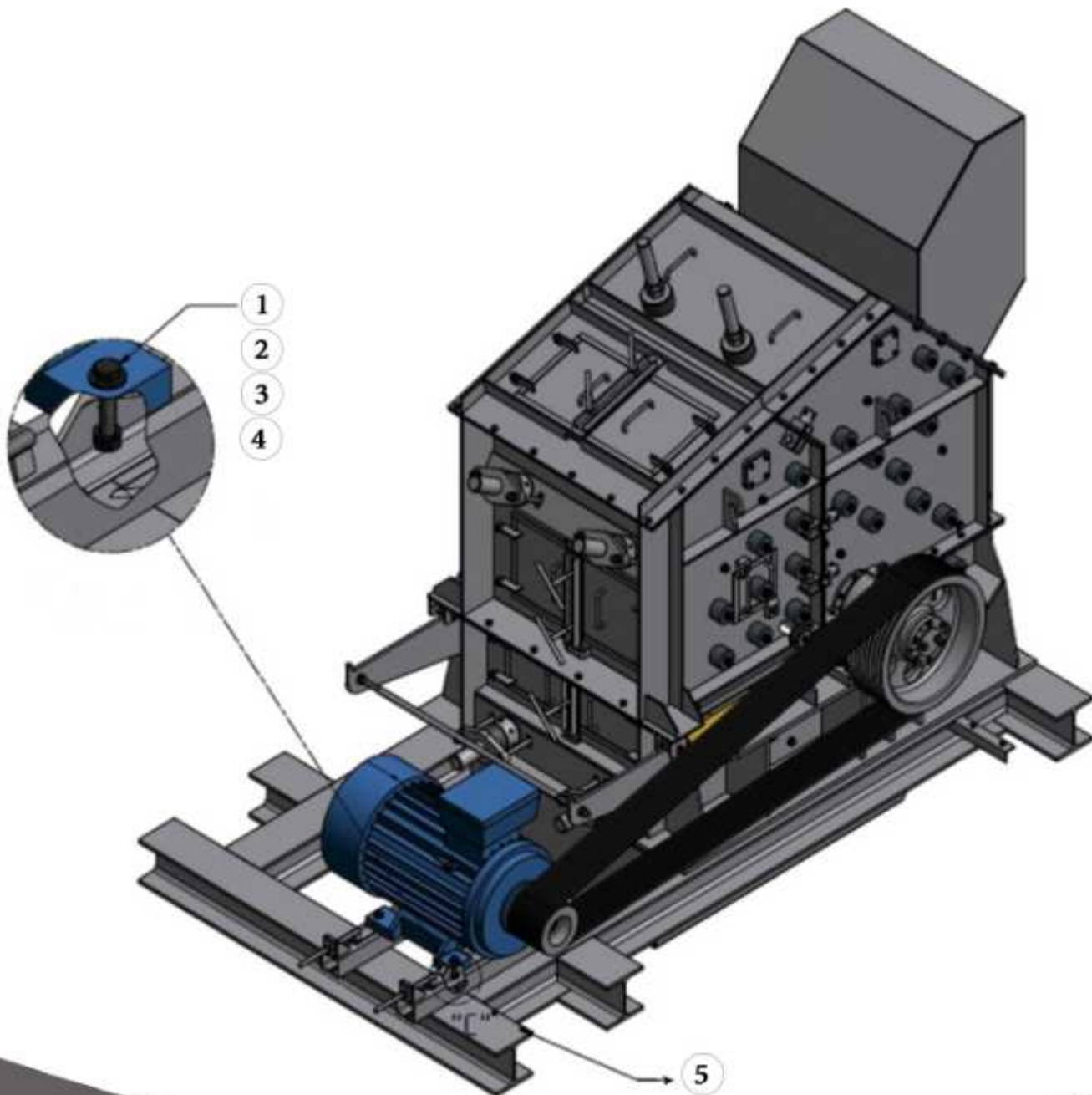
NO	Name	Qty	Material	Unit Weight	Description
1	Baffel Plate	1	STD	844.6 kg	DIN 17100
2	Pin Mill	2	ST37	48.7 kg	Ø80 x 1235
3	Bouble Boffle Plate	1	STD	734.3 kg	DIN 17100
4	Breaker Plate	1	STD	592.6 kg	DIN 17100
5	V - Belt	8	Rubber	1.7 kg	C260
6	Hydraulic Jack	1	STD	15.2 kg	





## AMS Industrial Group

NO	Name	Qty	Material	Unit Weight	Description
1	Hex-Head Bolt	4	STD	0.3 kg	DIN 933-M20 x 100
2	Conical Spring Washer	4	STD	0.0 kg	DIN 6796 - 20
3	Spring Washer	4	STD	0.0 kg	DIN 128 - A10
4	Hex Nut	4	STD	0.1 kg	DIN 934 - M20
5	Hex-Head Bolt	2	STD	0.1 kg	DIN 933-M14 x 40



## AMS Industrial Group

تصویر قطعه	نام قطعه	کد قطعه
	Rubber Bumper Резиновый Бампер	HS10 001
	Bohringer Hammer Молот Бехрингер	HS10 002
	Big Bohringer frame line Большой ремешок Бехрингер	HS10 003
	Bohringer two holes frame liner Раздел два отверстия боковых Бехрингер	HS10 004
	Small Bohringer frame line Прихода стрелкового Бехрингер	HS10 005
	Rotor Protection защита ротора	HS10 006
	Rotor Shell оболочки Ротора	HS10 007
	Stand jack стоя домкрат	HS10 008
	Left Door Левая дверь	HS10 009
	Valve Visit клапан для просмотра	HS10 010
	Door Visits Стенки прохода материала роторной дробилки	HS10 011
	Baffle Plate плитки перегородок	HS10 012

تصویر قطعه	نام قطعه	کد قطعه
	Bohringer Hammer HS7 Молот Бехрингер HSV	HS7 001
	Right Door Правая дверь	HS10 013
	Breaker Plate нижняя наковальня	HS10 014
	Bouble Boffle Plate средняя наковальня	HS10 015
	Shaft вал	HS10 016
	pully фолей	HS10 017
	Duster пыльник	HS10 018
	Cap Visits створка роторной дробилки	HS10 019
	pump Помпа	HS10 020
	Adjusting Spindle Соединяющий стержень	HS10 021
	Shank Хвостик	HS10 022
	Locker Plate Коробка Блокировка	HS10 023



## AMS Industrial Group

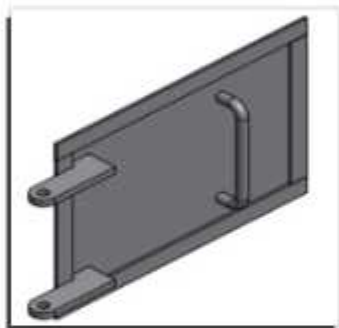
تصویر قطعه	نام قطعه	کد قطعه
	ضربه گیر لاستیک مصدات مطاطیة	HS10 001
	چکش بهرینگر HS10 مطرقة بهرینگر HS10	HS10 002
	بغل بند بزرگ بهرینگر صفاحی الکبار بهرینگر للسد	HS10 003
	بغل بند دو سوراخ بهرینگر صفاحیدات ثقبین بهرینگر للسد	HS10 004
	بغل بند کوچک بهرینگر صفاحیالصغار بهرینگر للسد	HS10 005
	محافظ روتور حمايۀ الدوار	HS10 006
	پوسته روتور قذیفۀ الدوار	HS10 007
	پیچ بدنه هیئۀ المسمار	HS10 008
	درب چپ الباب الأيسر	HS10 009
	دریچه بازدید زیارة صمامات	HS10 010
	دور ویزیت زیارة الباب	HS10 011
	سندان ابرویی سندان حاجبی	HS10 012

تصویر قطعه	نام قطعه	کد قطعه
	چکش بهرینگر HS7 مطرقة بهرینگر HS7	HS7 001
	درب راست الباب الصحيح	HS10 013
	سندان پایینی سندان منخفضة	HS10 014
	سندان وسط سندان وسط	HS10 015
	شافت الرمح	HS10 016
	فولی فولی	HS10 017
	گردگیر گردگیر	HS10 018
	کاپ ویزیت کأس زیارة	HS10 019
	پمپ مضخات	HS10 020
	پیچ رگلاژ فرقة موسیقیة برعی	HS10 021
	کلیپس کلیبس	HS10 022
	گوه إسفین	HS10 023

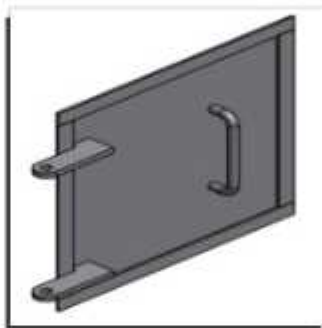




## AMS Industrial Group



**code: HS10 009**



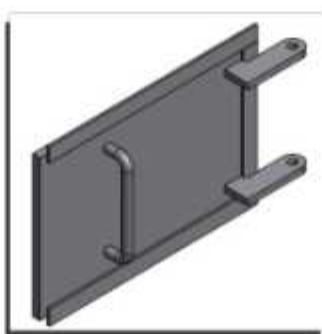
**code: HS10 010**



**code: HS10 011**



**code: HS10 012**



**code: HS10 013**



**code: HS10 014**



**code: HS10 015**



**code: HS10 016**



**code: HS10 017**



## AMS Industrial Group



**code: HS10 001**



**code: HS10 002**



**code: HS7 001**



**code: HS10 003**



**code: HS10 004**



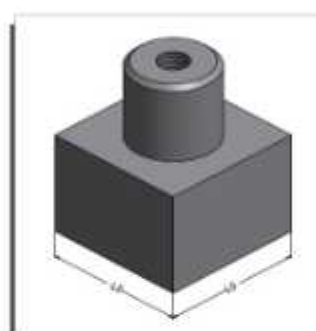
**code: HS10 005**



**code: HS10 006**



**code: HS10 007**



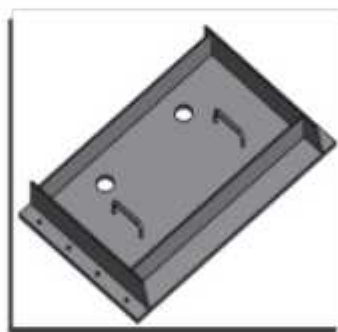
**code: HS10 008**



## AMS Industrial Group



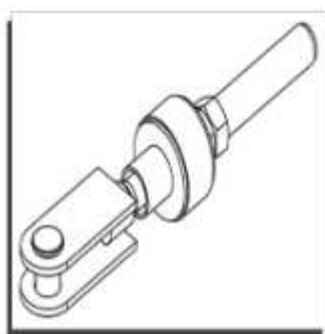
**code: HS10 018**



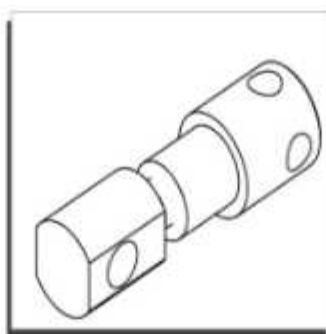
**code: HS10 019**



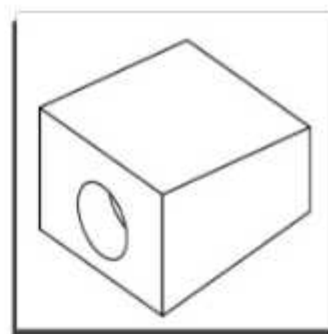
**code: HS10 020**



**code: HS10 021**



**code: HS10 022**



**code: HS10 023**



**Asia Mase Saz Co.,LTD**

**AMS Industrial Group**

[info@amscrusher.com](mailto:info@amscrusher.com)

**Tel: +98(21) 66088677    +98(21) 66088669    +98(21)66089558**